

Шнеко-рессорное устройство для выгрузки сыпучих материалов серии «УВШР».

Шнеко-рессорное устройство серии «УВШР» предназначено для выгрузки сыпучих материалов из различных бункеров-накопителей (силосов). Устройство предназначено для выгрузки гранулята, опилок, пыли, щепы, лузги и других материалов с насыпной плотностью до 600 кг / м³. Применение шнеко-рессорного устройства выгрузки позволяет осуществлять дозированную подачу материала из бункера-накопителя в различные технологические цепочки, позволяет легко автоматизировать процесс.

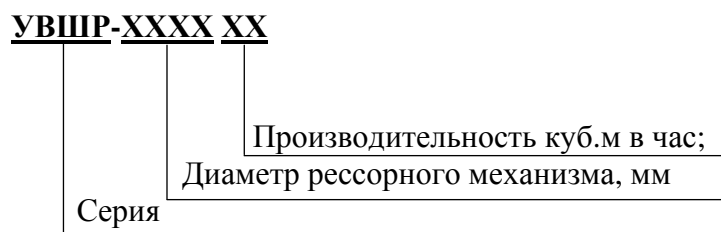
Конструкция устройства представлена на рисунке

Устройство серии «УВШР» конструктивно состоит из подающе-перемешивающего устройства, выполненного из пружинных лопастей и шнека. Подающе-перемешивающее устройство выполняет две функции. Первая – подача материала в шнек для дальнейшей транспортировки, вторая - перемешивание и рыхление материала. Шнек предназначен для подачи сыпучих материалов из бункера наружу.

В целях повышения надежности и долговременности эксплуатации в устройствах серии «УВШР» используются хорошо зарекомендовавшие себя редукторы производства фирмы «SEW» (Германия).

Основные технические характеристики шнеко-рессорного устройства серии «УВШР» приведены в таблице

Условное обозначение устройств серии «УВШР» определяется по схеме:



Пример обозначения устройства серии «УВШР»:

УВШР-4500-40,

где:

- **4500** - диаметр рессорного механизма в мм;
- **40** - производительность устройства в куб.м в час.

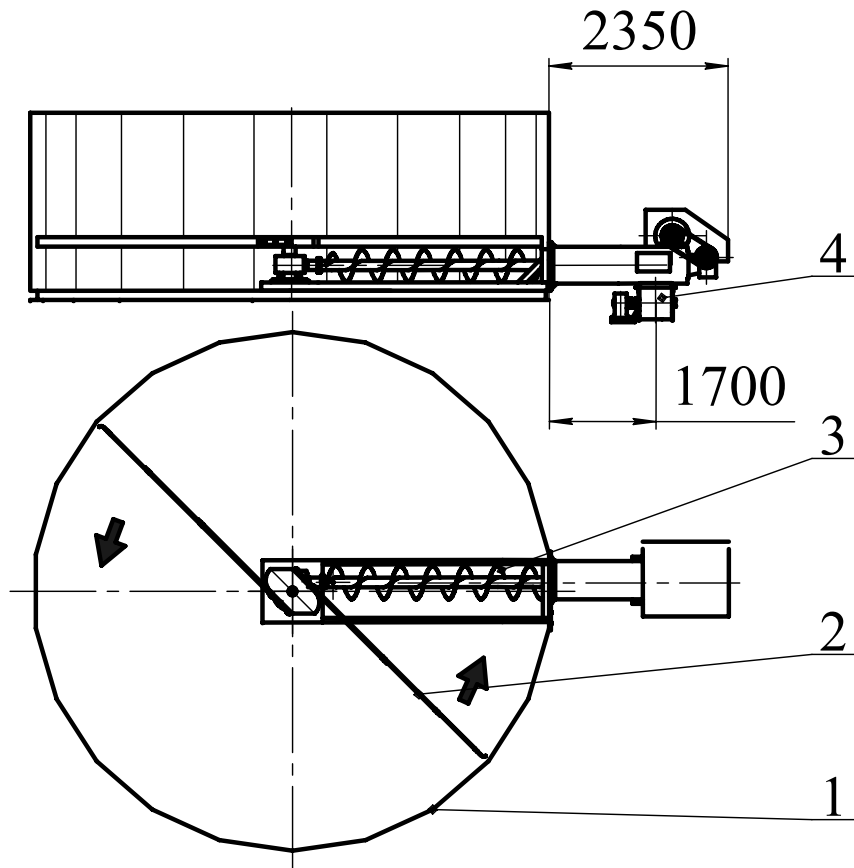
Технические характеристики устройств серии «УВШР».

№ п/п	Условное обозначение устройства	Диаметр рессорного механизма D, мм	Производительность, куб.м/час *	Мощность, кВт
1	УВШР-3000-40	3000	40	5,5
2	УВШР-3500-40	3500		
3	УВШР-4000-40	4000		
4	УВШР-4500-40	4500		
5	УВШР-5000-50	5000	50	
6	УВШР-5500-50	5500		
7	УВШР-6000-50	6000		

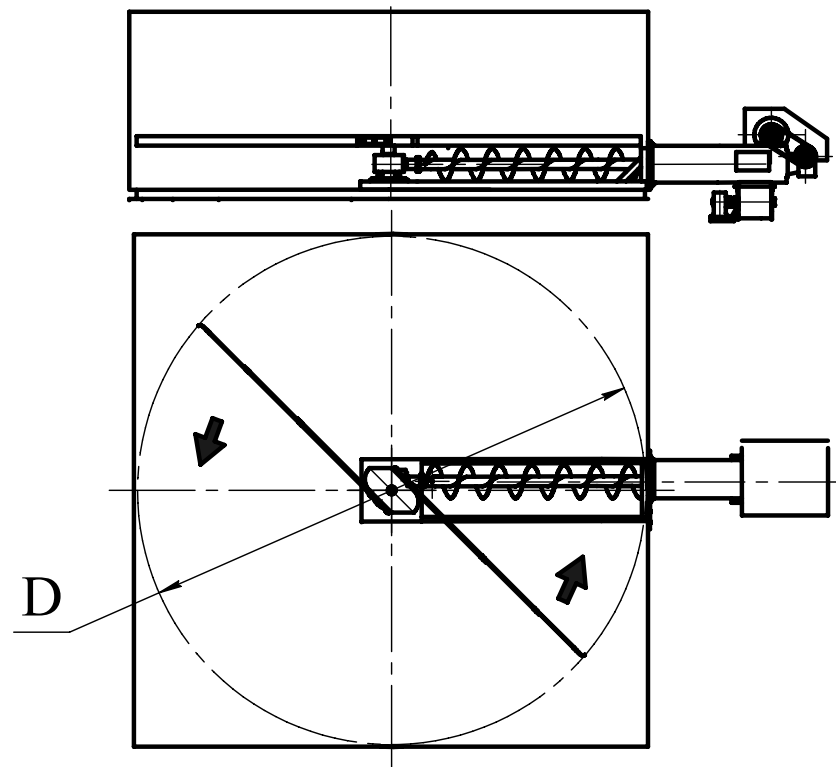
*** Внимание!** Производительность шнека указана расчетная и отличается в зависимости от перемещаемого материалов.

Для точного расчета и параметров устройства выгрузки необходимо сообщить точные характеристики материала, такие как характерный размер частиц, насыпная плотность, влажность, слипаемость и т.д.

Вариант монтажа устройства
в цилиндрической приемной камере



Вариант монтажа устройства
в прямоугольной приемной камере



- 1 - приемная камера
- 2 - рессорно-перемешивающее устройство
- 3 - шнеко-подающее устройство
- 4 - затвор шлюзовой

Шнеко-рессорное устройство серии УВШР.