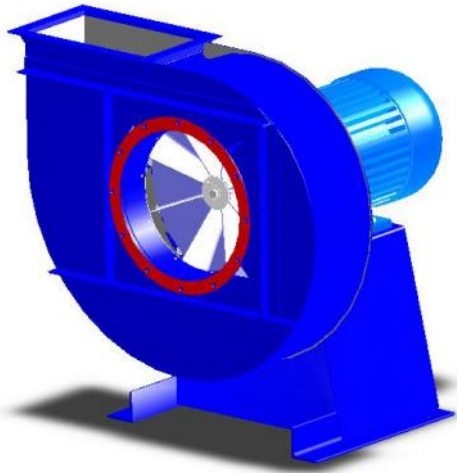


- 95-54-5



- 
- 
- 
- 

1,0 / <sup>3</sup>

- 
- 
- 

- 
- 
- 

;

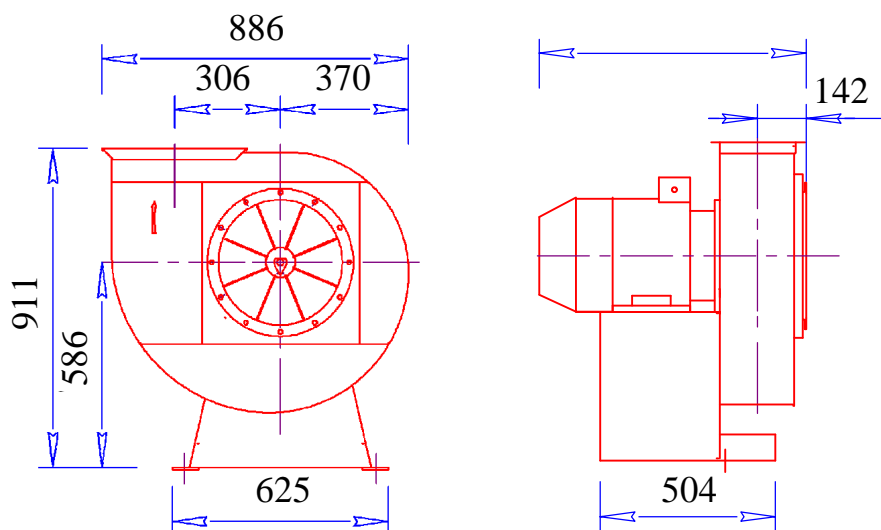
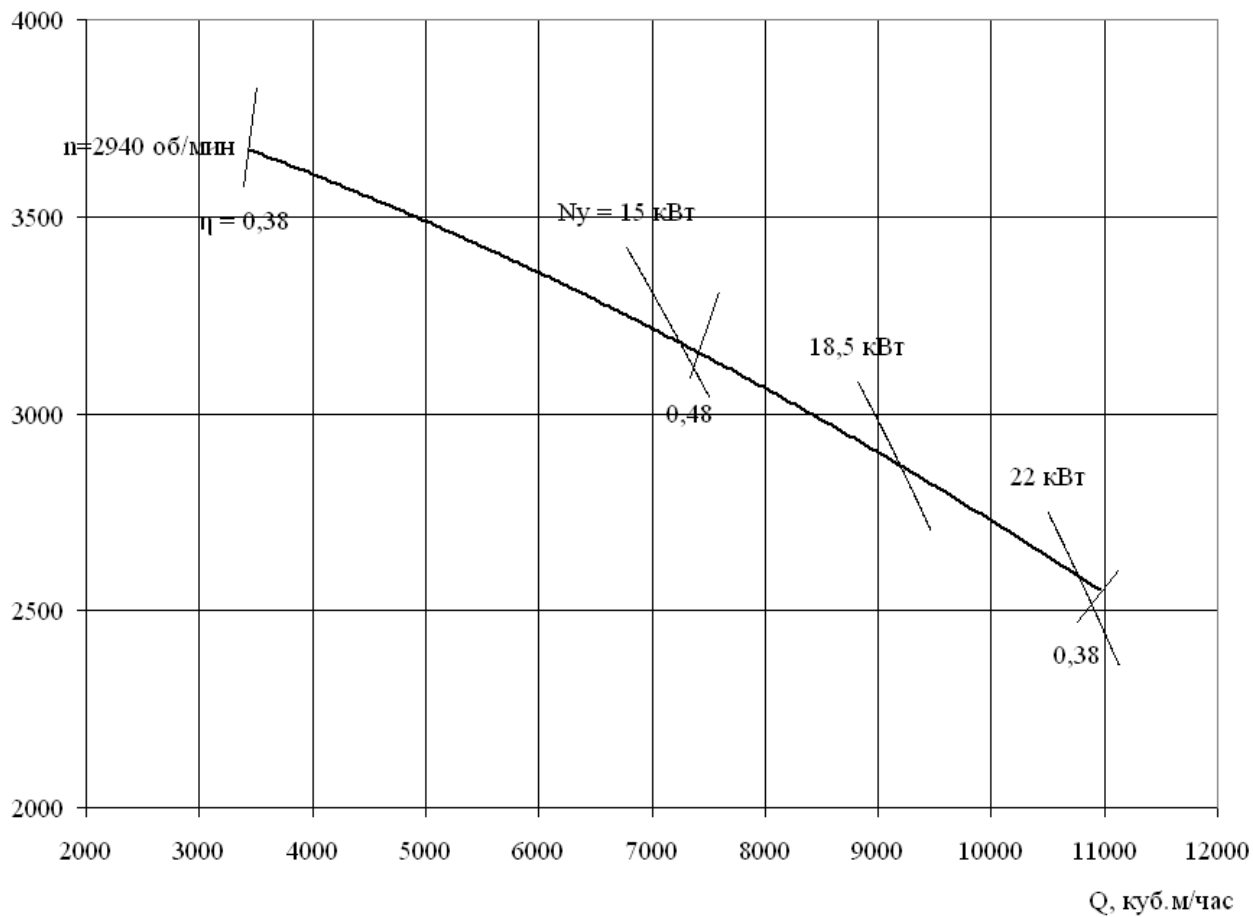
;

;

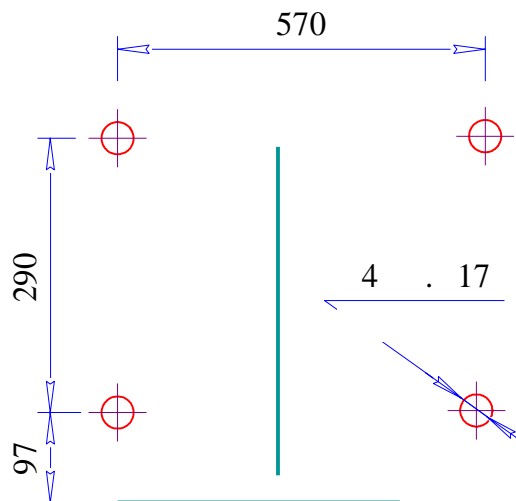
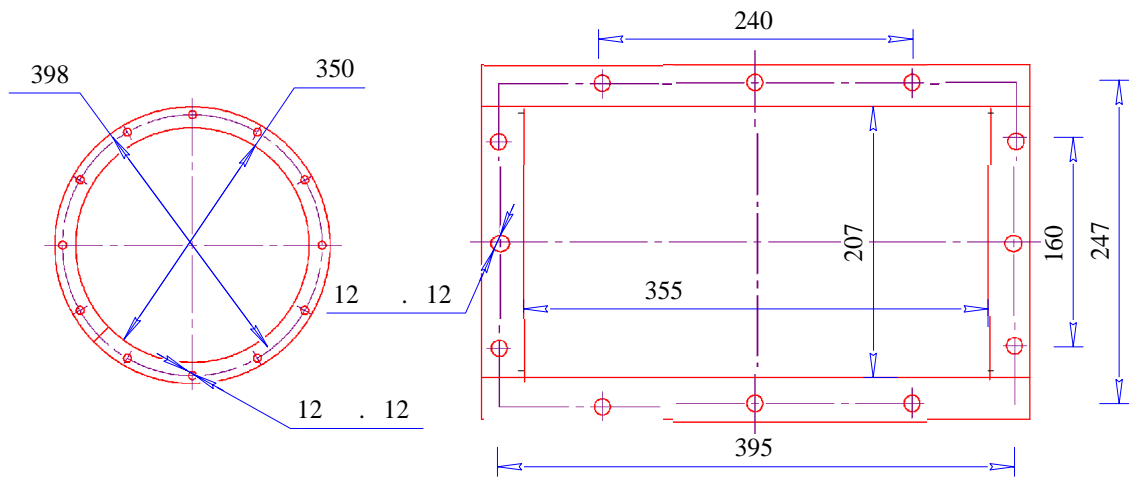
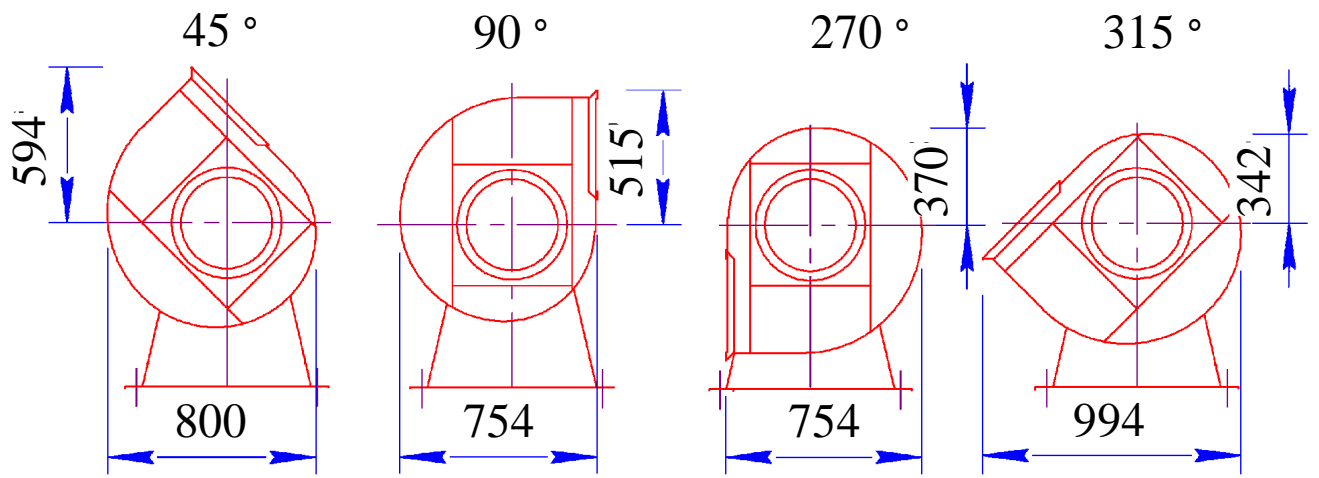
	1						
95-54-5	1	160S2	15,0	2940	3,4-7,2	3680-3190	270
		160 2	18,5	2940	3,4-9,2	3680-2850	280
		180S2	22,0	2940	3,4-10,9	3680-2520	300

/								
	125	250	500	1000	2000	4000	8000	
2940	84	92	85	83	81	73	64	94

Pv, Па



15	806
18,5	829
22	806



-115-49-8

-100-45-10



- 
- 
- 
- 
- 

-115-49-8

-100-45-10

1,0 / 3

- 
- 
- 

- 
- 
- 

;

;

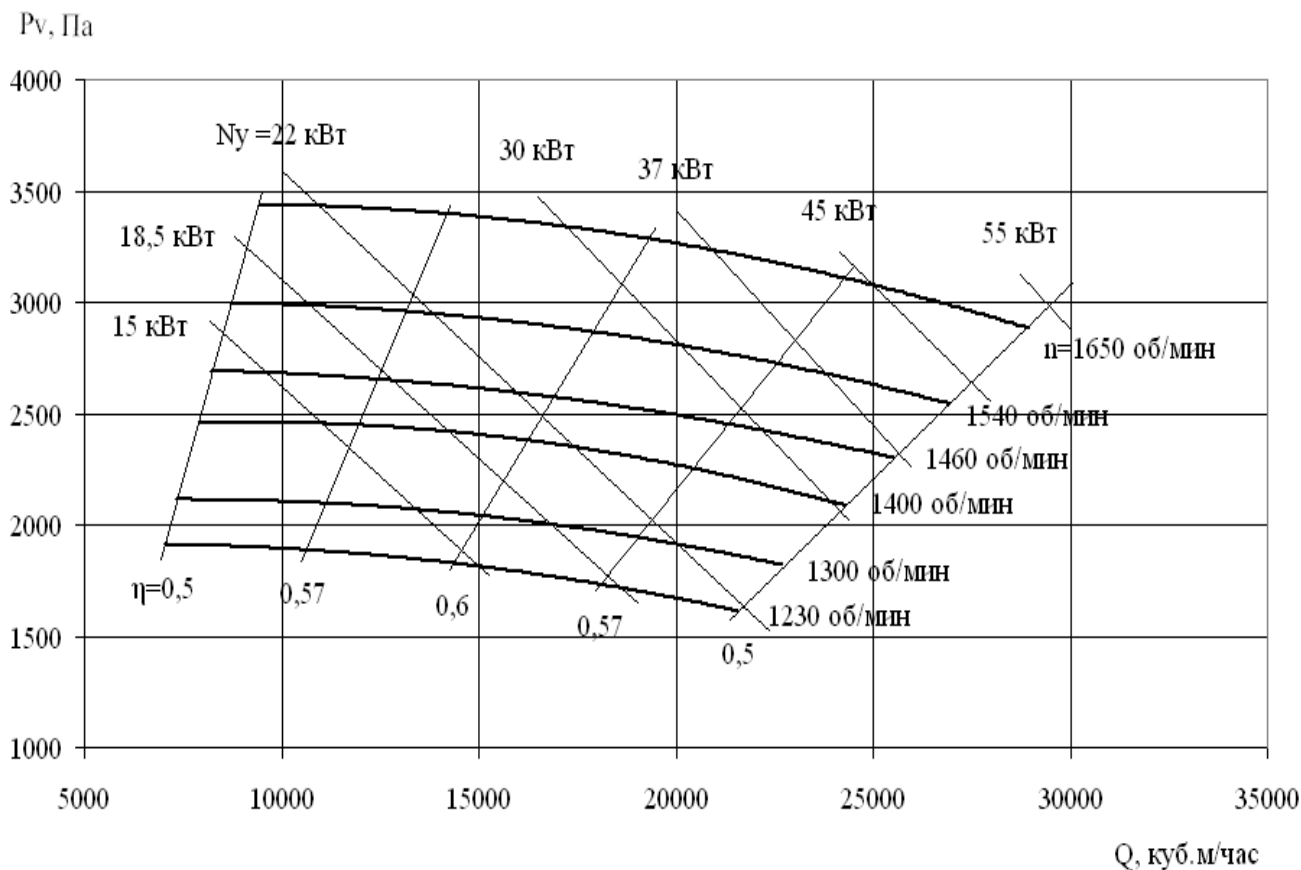
;

-

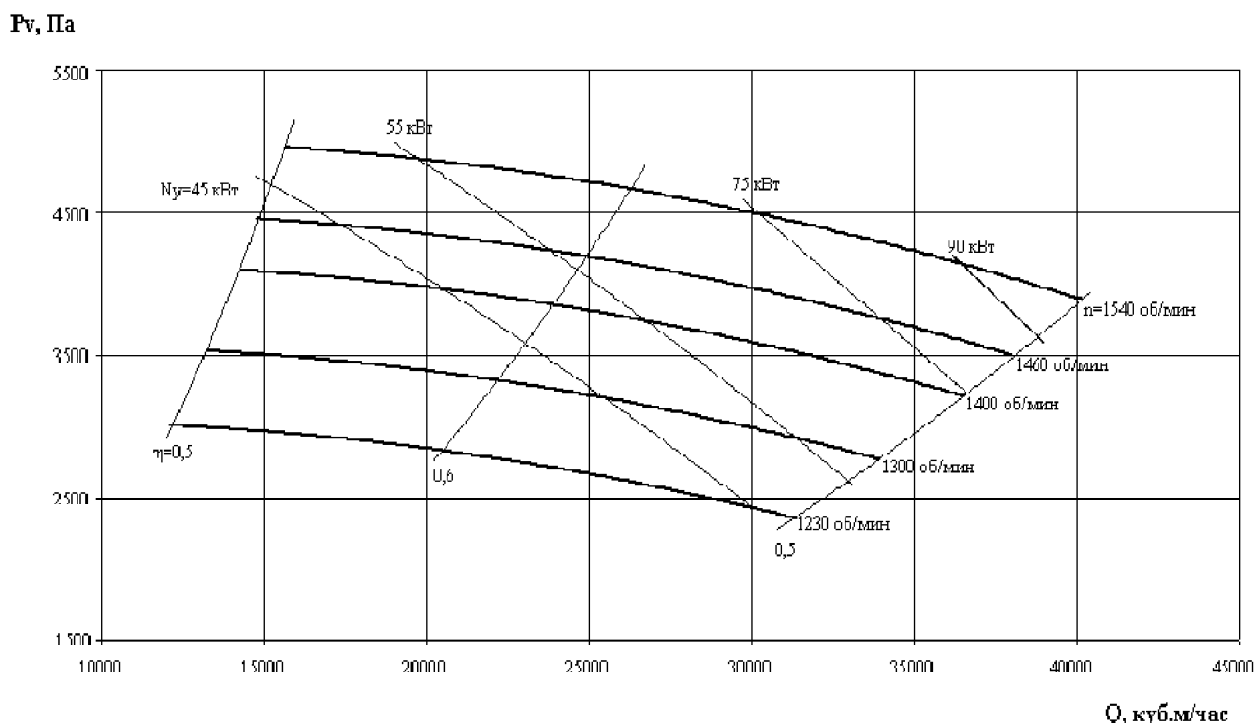
;

				-1			
			,		3/	,	
115-49-8	5	A 160S4	15,0	1230 1300 1400 1460	7,0-15,0 7,3-13,4 7,9-11,0 8,3-9,6	1920-1820 2120-2080 2460-2470 2700-2680	757
		A 160M4	18,5	1230 1300 1400 1460 1540	7,0-18,7 7,3-16,8 7,9-14,3 8,3-12,8 8,7-10,6	1920-1710 2120-2010 2460-2420 2700-2650 3000-2980	770
		180S4	22,0	1230 1300 1400 1460 1540 1650	7,0-21,6 7,3-20,0 7,9-17,4 8,3-16,0 8,7-13,8 9,4-10,9	1920-1610 2120-1920 2460-2350 2700-2600 3000-2950 3420-3430	800
		180M4	30,0	1300 1400 1460 1540 1650	7,3-22,7 7,9-23,9 8,3-22,2 8,7-20,1 9,4-17,2	2120-1820 2460-2150 2700-2420 3000-2810 3420-3320	820

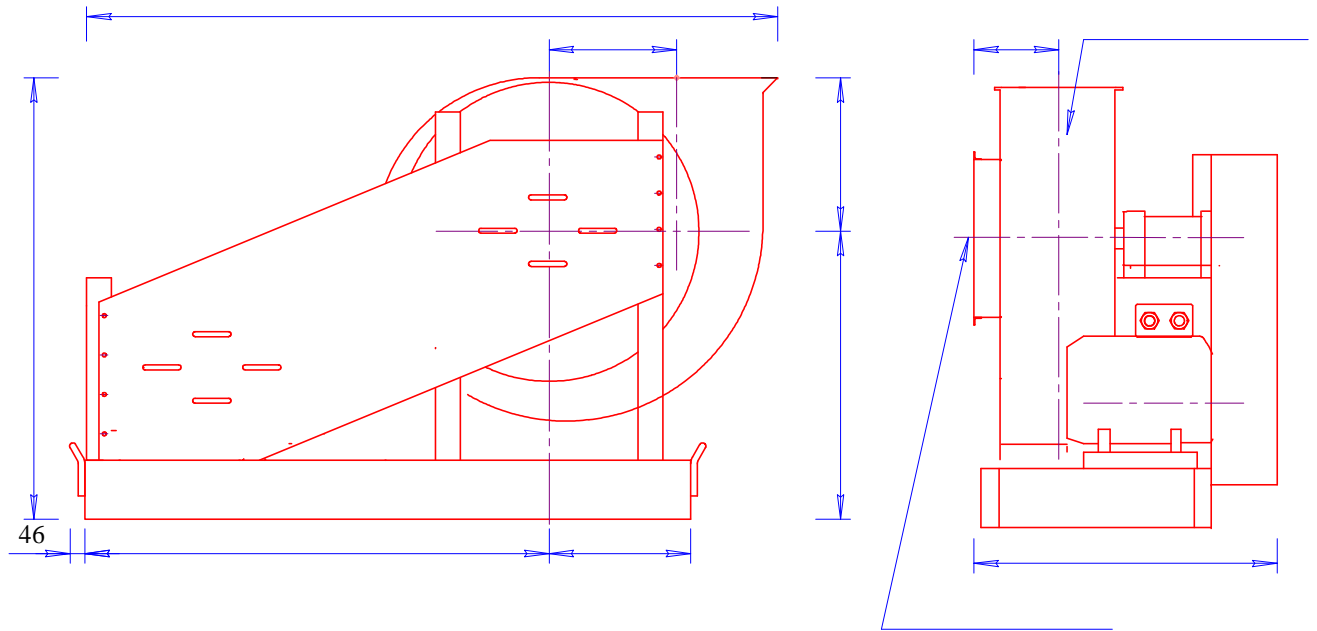




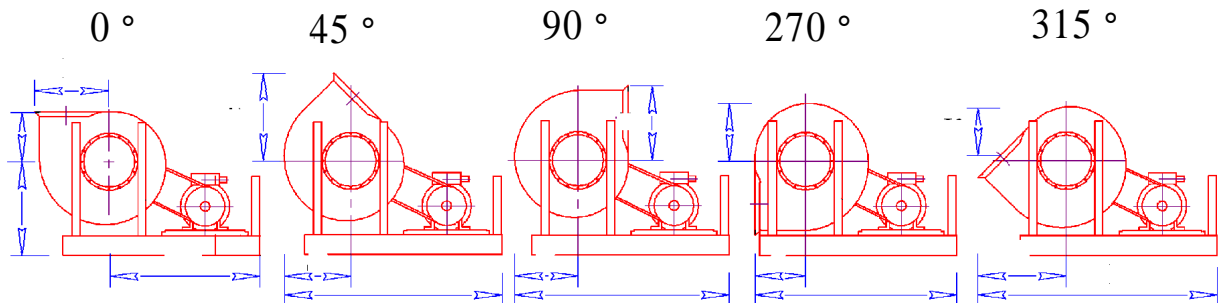
-115-49-8.



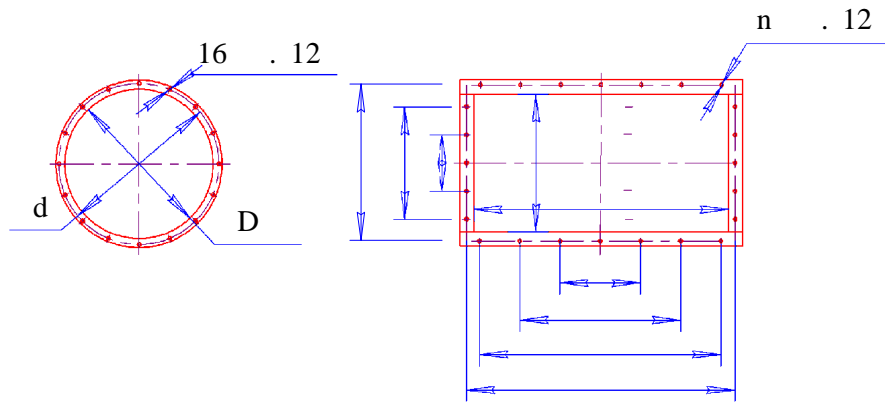
-100-45-10.



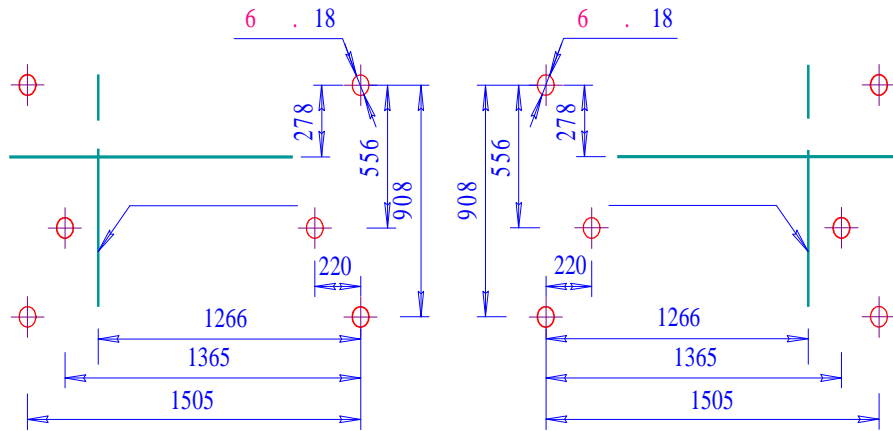
-100-45-10	2566	600	620	1180	569	1516	1800	345	1294	
-115-49-8	2104	400	469	875	430	1410	1344	360	1280	



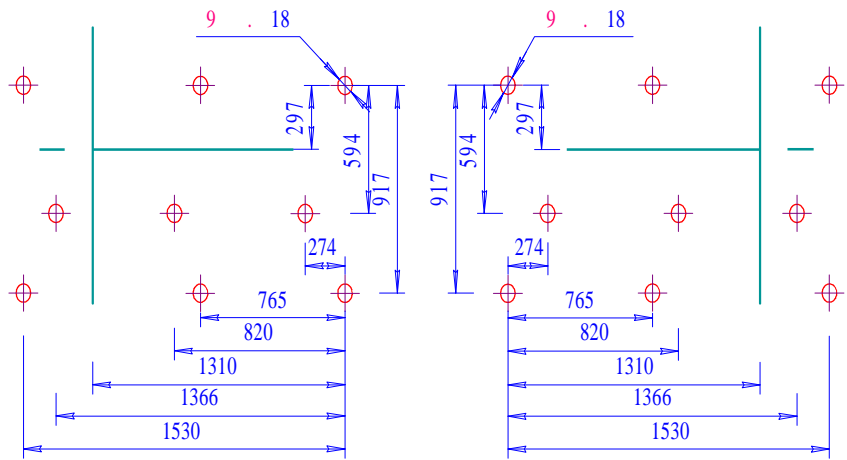
0°	-115-49-8	875	469	694	1410	-	-	-	-	-	-
	-100-45-10	1180	620	1004	1516	-	-	-	-	-	-
45°	-115-49-8	-	823	-	-	619	2029	-	-	-	-
	-100-45-10	-	823	-	-	902	2418	-	-	-	-
90°	-115-49-8	-	694	-	-	589	1999	-	-	-	-
	-100-45-10	-	694	-	-	846	2362	-	-	-	-
270°	-115-49-8	-	-	-	-	-	-	534	469	1879	-
	-100-45-10	-	-	-	-	-	-	534	620	2136	-
315°	-115-49-8	-	-	-	-	-	-	448	822	2232	448
	-100-45-10	-	-	-	-	-	-	448	1148	2664	448



	n	,										
		D	d									
-100-45-10	24	660	760	460	704	520	400	200	200	400	600	760
-115-49-8	22	526	568	490	484	556	400	200	100	300	500	556



-100-45-10.



-115-49-8.