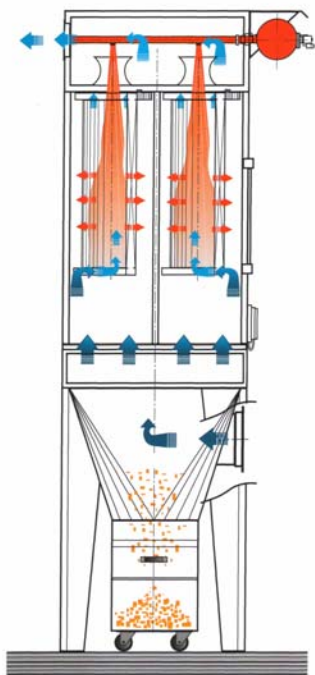


## УСТАНОВКИ СЕРИИ «AIRCOMPACT»



### Описание.

Установки «AIRCOMPACT» предназначены для очистки воздуха от сварочных газов и аэрозолей, аэрозолей, образующихся при плазменной, лазерной или газопламенной резке, других тонкодисперсных аэрозолей.

Для очистки воздуха используются картриджные фильтры, регенерация осуществляется обратной импульсной продувкой сжатым воздухом.

Установки могут работать как под давлением, так и под разрежением.

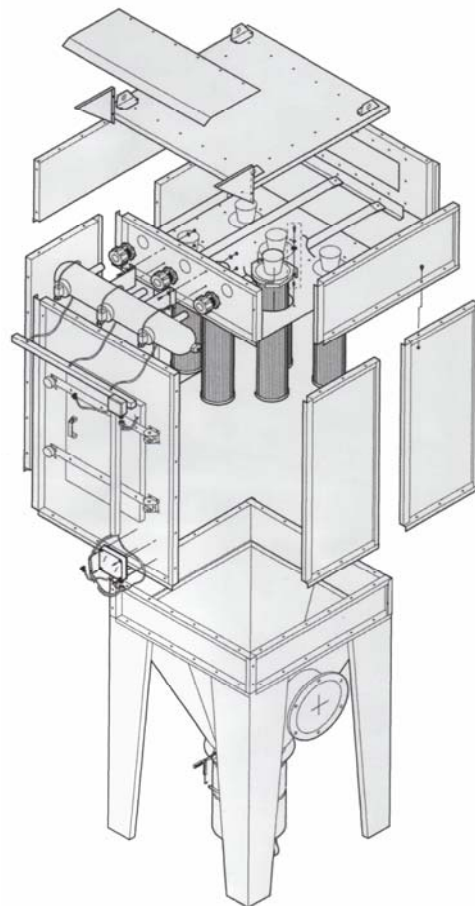
### Принцип работы.

Запыленный воздух попадает в осадительную камеру бункера, где происходит резкое расширение и снижение скорости воздушного потока. В результате снижения скорости крупные частицы осаждаются на дно бункера и попадают в накопитель. Более мелкие или легкие частицы поднимаются в часть установки, в которой находятся картриджные фильтры. Загрязненный воздух проходит через картриджные фильтры (снаружи внутрь), очищается и выпускается из установки.

Пыль постоянно осаждается на картриджных фильтрах, поэтому для их очистки применяется обратная импульсная продувка. Такой вид регенерации способствует наиболее качественной очистке фильтров и восстановлению заданных характеристик. Очистка фильтров производится по секторам. Управление процессом регенерации осуществляется с помощью программируемого контроллера, который задает количество импульсов, их длительность, что позволяет установке постоянно работать с максимальной эффективностью очистки воздуха.

Стандартные картриджи изготавливаются из полиэстера  $270 \text{ г/м}^2$  имеющего сертификат USG от BIA. Под заказ возможна поставка картриджей с другими фильтровальными материалами в зависимости от области применения:

- полиэстер с тефлоновым покрытием;
  - алюминизированные / антистатические;
  - жиро и водоотталкивающие, целлюлозные фильтровальные материалы.
- Все материалы имеют сертификат USG,С или USG от BIA.



Основные технические характеристики.

Модель	Площадь фильтр., м <sup>2</sup>	Кол-во картриджей, шт.	Макс. производ. м <sup>3</sup> /час	Габаритные размеры, мм
<b>AIRCOMPACT 6 C 700</b>	65	6	3600	Д 1150 Ш 1550 В 4015
<b>AIRCOMPACT 6 C 1000</b>	94		5200	
<b>AIRCOMPACT 6 C 1200</b>	113		6200	
<b>AIRCOMPACT.8 C 1000</b>	125	8	6900	Д 1700 Ш 1550 В 4015
<b>AIRCOMPACT 8 C 1200</b>	150		8200	
<b>AIRCOMPACT 12 C 1000</b>	188	12	10300	Д 2300 Ш 1150 В 4015
<b>AIRCOMPACT 12 C 1200</b>	226		12400	
<b>AIRCOMPACT 16 C 1000</b>	250	16	13500	Д 2300 Ш 2100 В 4015
<b>AIRCOMPACT 16 C 1200</b>	300		16500	
<b>AIRCOMPACT 18 C 1000</b>	282	18	15500	Д 3460 Ш 1550 В 4015
<b>AIRCOMPACT 18 C 1200</b>	338		18600	
<b>AIRCOMPACT 24 C 1000</b>	376	24	20700	Д 2300 Ш 2700 В 4015
<b>AIRCOMPACT 24 C 1200</b>	450		24700	
<b>AIRCOMPACT 36 C 1000</b>	584	36	31000	Д 3460 Ш 2300 В 4015
<b>AIRCOMPACT 36 C 1200</b>	675		37000	